



Trans-Bois

La Transformation du Bois

www.trans-bois.fr

Fabrication moules & coffrages en bois pour le béton armé

☎ 03 44 88 82 75 📠 09 55 02 92 63 ✉ transbois60@gmail.com

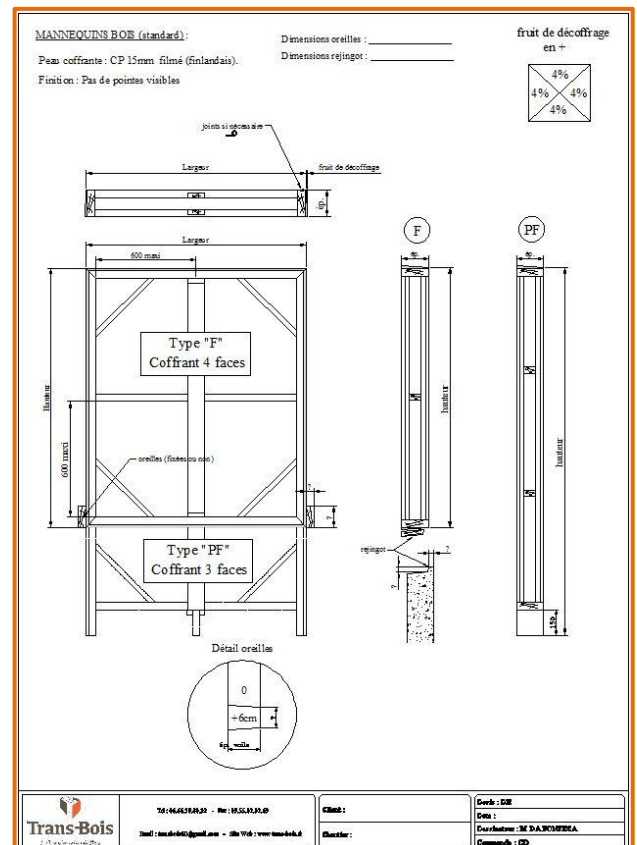
MANNEQUINS BOIS (CP filmé collé)

Avantages :

- Le prix (particulièrement compétitif)
- Pas de clous en face coffrante (CP collé à la polyuréthane)
- Dépouille de 4% (soit 7mm / voile de 16cm)
- Pas de limite d'épaisseur et de forme
- Poids : de 6 Kg/ml voile de 16cm à 7 Kg/ml voile de 20cm
- Options : rejingot / oreilles / joints / câblettes ...

Conception :

- Peau coffrante : CP filmé (tout bouleau Russe)
- Cadre en épicea ép. 45mm séché / raboté (donc léger)
- Angles et contreplaqué collés à la colle polyuréthane



74, route de Soissons - 60800 CRÉPY EN VALOIS

Siret 788 520 880 00014 - NAF 1629Z