



# Trans-Bois

La Transformation du Bois

[www.trans-bois.fr](http://www.trans-bois.fr)

Fabrication moules & coffrages  
en bois pour le béton armé

☎ 03 44 88 82 75 📠 09 55 02 92 63 ✉ [transbois60@gmail.com](mailto:transbois60@gmail.com)

## MANNEQUINS ALUMINIUM laqué

Épaisseurs disponibles : 16cm - 18cm - 20cm

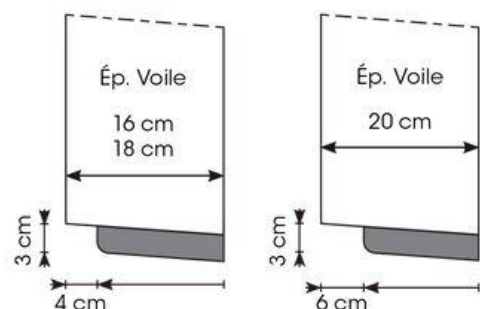
### Avantages :

- Le poids : entre 3.2 et 3.9 Kg / ml
- Dépouille : seulement de 3% au pourtour
- Grands nombres d'utilisations
- Finition parfaite (entièrement lisse)
- Pas de déformation due aux intempéries
- Rejingot standard disponible (voir détail)
- Oreilles standards : 7cm x Ht 12cm
- Autres options possible (feuilures, joints...)
- 100% en aluminium (recyclage sans contrainte)

Distributeur pour la région parisienne et l'Oise



Détail Regingots



74, route de Soissons - 60800 CRÉPY EN VALOIS

Siret 788 520 880 00014 - NAF 1629Z